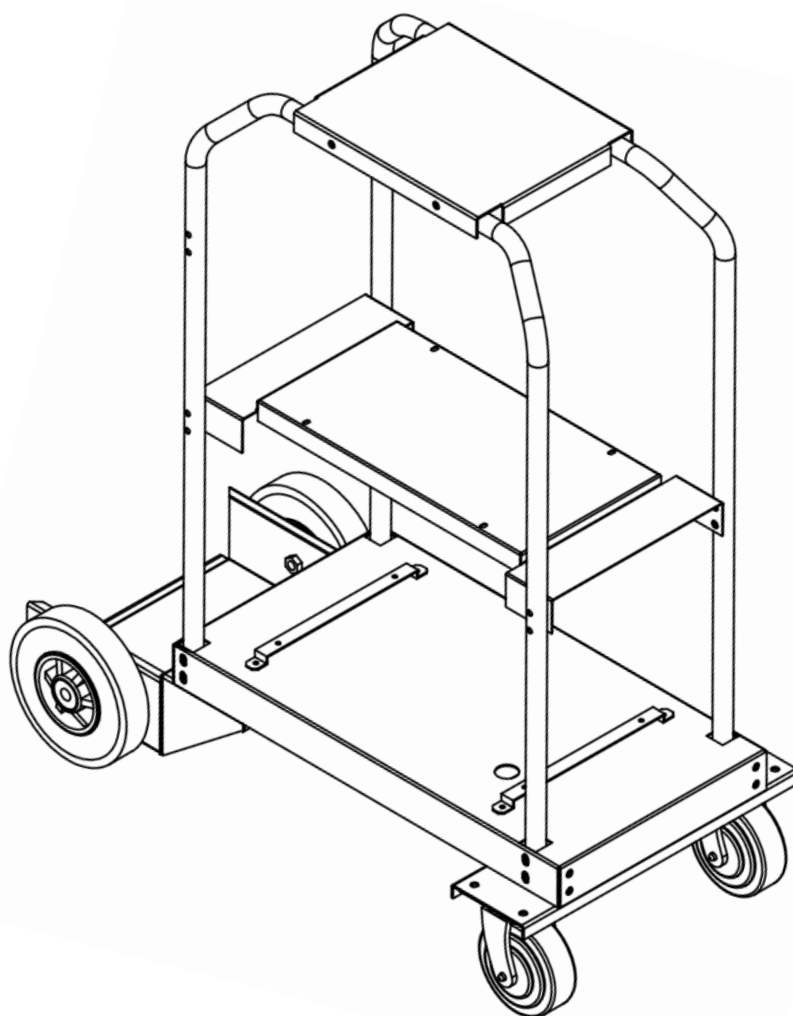




# GeniTig<sup>®</sup> Podvozek





## Prohlášení o vlastnostech/Declaration of Conformity

**Dle**/According to:

Směrnice 2006/95/ES, platná od 16.1.2007  
Směrnice 2004/108/ES, platná od 20.7.2007  
RoHS směrnice 2011/65/ES, platná od 2.1.2013

1. Typ zařízení /Type of Equipment/:

**Svařovací zdroj /Welding power source/**

2. Typové označení /Type Designation etc./

**KOWAX<sup>®</sup> GeniTig<sup>®</sup> Modul vodního chlazení, ID: KWXSTGTMVCH, od sériového čísla: 201609300001**

3. Značka neb ochranná známka /Brand name or trade mark./

**KOWAX<sup>®</sup>**

4. Výrobce nebo jeho autorizovaný zástupce v EEA. /Manufacturer or his authorised representative established within the EEA./

**SVARMETAL s.r.o.**

**Frýdecká 819/44, 739 32 Vratimov, CZECH REPUBLIC, ID: 26850036, VAT: CZ26850036**

5. Harmonizované normy: /Harmonised standard:/

**EN60974-1, Svařování. Bezpečnostní požadavky pro zařízení k obloukovému svařování. Část 1:  
Zdroje svařovacího proudu  
EN60974-10, Zařízení pro obloukové svařování - Část 10: Požadavky na elektromagnetickou  
kompatibilitu (EMC)**

Další informace: Omezené používání, zařízení třídy A, pro použití s oblastech jiných než obytných.  
Additional information: Restrictive use, Class A equipment, intended for use in locations other than residential.

**Vlastnosti výše uvedeného výrobku jsou ve shodě se souborem deklarovaných vlastností. Toto prohlášení o vlastnostech se v souladu s nařízením (EU) č. 305/2011 vydává na výhradní odpovědnost výrobce uvedeného výše.**

The performance of the product identified above is in conformity with the set of declared performance/s. This declaration of performance is issued, in accordance with Regulation (EU) No 305/2011, under the sole responsibility of the manufacturer identified above.

**Podepsáno za výrobce a jeho jménem:**

Signed for and on behalf of the manufacturer by

[jméno/name]	Tomáš KALINA
V [místo]/At [place]	Plzeň
Dne [datum vydání]/on [date of issue]	15.9.2016
[podpis]/[signature]	

SVARMETAL s.r.o.  
Skotnice 265  
742 59 Skotnice  
IČ: 26850036  
DIČ: CZ26850036

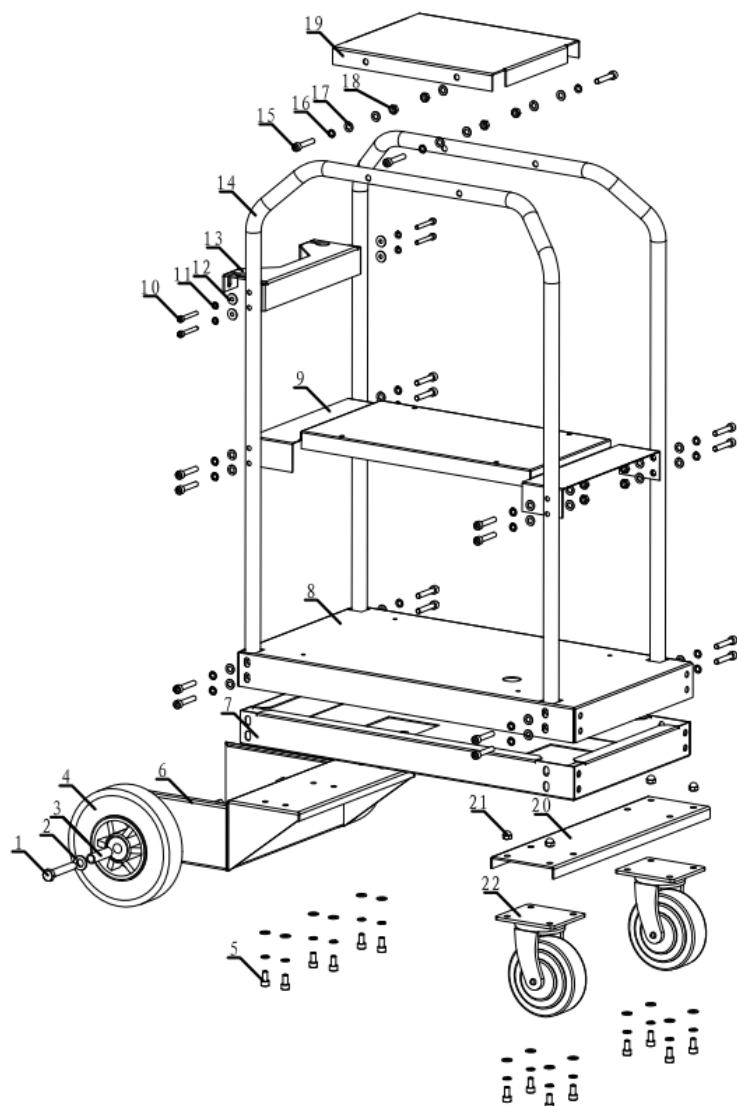
SVARMETAL  
POBOČKA - PLZEŇ  
Tomáš Kalina  
tel.: +420 607 177 171  
e.mail: kalina@kowax.cz

GeniTig® Podvozek – Montážní manuál  
ver.1. 2017.02.22



KWXSTGT315WP

max for  
**KOWAX**  
elding



poz.	ID	Počet ks v	Popis
1.	7.931.410	2	Šroub M12x70
2.	7.952.009	2	Podložka pr.12
3.	8.221.183	2	Osa dutá pr.25-5
4.	7.682.022	2	Kolo plastové 17x200x50
5.	7.916.305-B	14	Sada šroubů M8x16
6.	8.123.484-B	1	Vzpěra zadní
7.	8.055.628	1	Rám spodní
8.	8.301.628	1	Plato spodní
9.	8.123.618	1	Plato střední
10.	7.916.213	20	šroub M6x45
11.	7.951.007-B	4	Pružná podložka pr.6
12.	7.956.005-B	4	Podložka pr.6
13.	8.123.261	1	Držák lahvový
14.	8.123.455	2	Trubka rámová
15.	7.916.315	20	Šroub M8x45
16.	7.951.101-B	34	Pružná podložka pr.8
17.	7.952.007-B	54	Podložka pr.8
18.	7.941.007-C	12	Matka M8
19.	8.123.628	1	Plato horní
20.	8.123.281	1	Vzpěra přední
21.	7.946.009	4	Matka M8
22.	7.682.123-B	2	Kolo přední

**CZ**



**ZÁRUČNÍ LIST**  
**WARRANTY CERTIFICATE**

**KOWAX<sup>®</sup> GeniTig<sup>®</sup> Podvozek**

**KOWAX<sup>®</sup> GeniTig<sup>®</sup> Cart**

Seriové číslo / S/N	
Datum prodeje / Date of sale:	
Razítko a podpis prodejce / Seller stamp and signature	

<b>Záznamy o provedených opravách / Repair records</b>			
Datum převzetí servisu / Date of receipt	Datum provedení opravy / Date of repair	Číslo reklamačního protokolu / Reclamation protocol Nr.	Podpis pracovníka / Signature