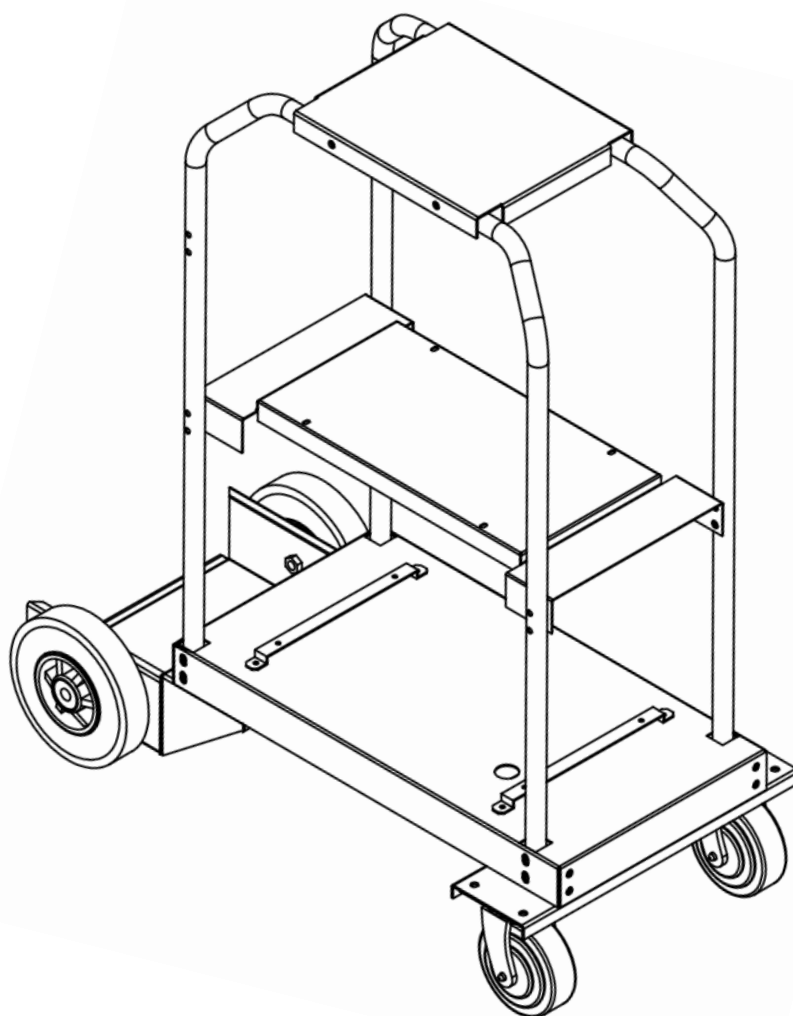




GeniTig[®] Podvozek



Montážní manuál



Prohlášení o vlastnostech/Declaration of Conformity

Dle/According to:

Směrnice 2006/95/ES, platná od 16.1.2007
Směrnice 2004/108/ES, platná od 20.7.2007
RoHS směrnice 2011/65/ES, platná od 2.1.2013

1. Typ zařízení /Type of Equipment/:

Svařovací zdroj /Welding power source/

2. Typové označení /Type Designation etc./

KOWAX[®] GeniTig[®] Modul vodního chlazení, ID: KWXSTGTMVCH, od sériového čísla: 201609300001

3. Značka neb ochranná známka /Brand name or trade mark./

KOWAX[®]

4. Výrobce nebo jeho autorizovaný zástupce v EEA. /Manufacturer or his authorised representative established within the EEA./

SVARMETAL s.r.o.

Frýdecká 819/44, 739 32 Vratimov, CZECH REPUBLIC, ID: 26850036, VAT: CZ26850036

5. Harmonizované normy: /Harmonised standard:/

**EN60974-1, Svařování. Bezpečnostní požadavky pro zařízení k obloukovému svařování. Část 1:
Zdroje svařovacího proudu**

**EN60974-10, Zařízení pro obloukové svařování - Část 10: Požadavky na elektromagnetickou
kompatibilitu (EMC)**

Další informace: Omezené používání, zařízení třídy A, pro použití s oblastech jiných než obytných.

Additional information: Restrictive use, Class A equipment, intended for use in locations other than residential.

Vlastnosti výše uvedeného výrobku jsou ve shodě se souborem deklarovaných vlastností. Toto prohlášení o vlastnostech se v souladu s nařízením (EU) č. 305/2011 vydává na výhradní odpovědnost výrobce uvedeného výše.

The performance of the product identified above is in conformity with the set of declared performance/s. This declaration of performance is issued, in accordance with Regulation (EU) No 305/2011, under the sole responsibility of the manufacturer identified above.

Podepsáno za výrobce a jeho jménem:

Signed for and on behalf of the manufacturer by

[jméno/name]	Tomáš KALINA
V [místo]/At [place]	Plzeň
Dne [datum vydání]/on [date of issue]	15.9.2016
[podpis]/[signature]	

SVARMETAL s.r.o.
Skotnice 265
742 59 Skotnice
IČ: 26850036
DIČ: CZ26850036

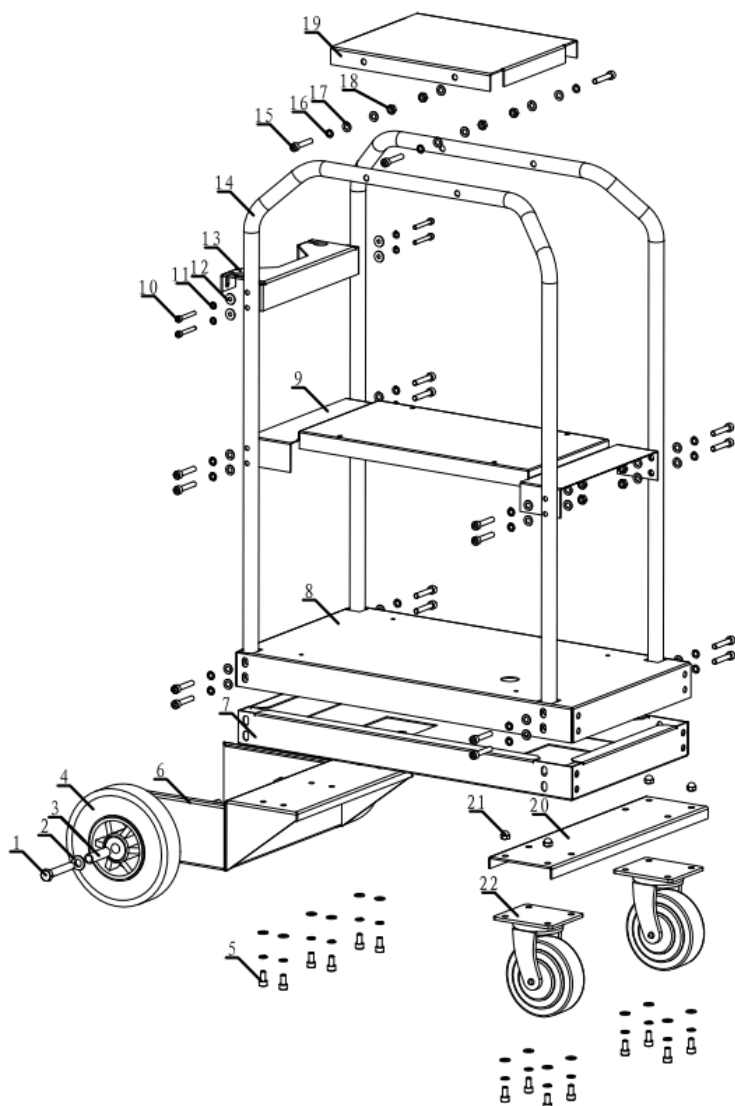
POBOČKA - PLZEŇ
Tomáš Kalina
tel.: +420 607 177 171
e.mail: kalina@kowax.cz

GeniTig® Podvozek – Montážní manuál
ver.1. 2017.02.22



KWXSTGT315WP

max for
KOWAX[®]
elding



poz.	ID	Počet ks v	Popis
1.	7.931.410	2	Šroub M12x70
2.	7.952.009	2	Podložka pr.12
3.	8.221.183	2	Osa dutá pr.25-5
4.	7.682.022	2	Kolo plastové 17x200x50
5.	7.916.305-B	14	Sada šroubů M8x16
6.	8.123.484-B	1	Vzpěra zadní
7.	8.055.628	1	Rám spodní
8.	8.301.628	1	Plato spodní
9.	8.123.618	1	Plato střední
10.	7.916.213	20	šroub M6x45
11.	7.951.007-B	4	Pružná podložka pr.6
12.	7.956.005-B	4	Podložka pr.6
13.	8.123.261	1	Držák lahvový
14.	8.123.455	2	Trubka rámová
15.	7.916.315	20	Šroub M8x45
16.	7.951.101-B	34	Pružná podložka pr.8
17.	7.952.007-B	54	Podložka pr.8
18.	7.941.007-C	12	Matka M8
19.	8.123.628	1	Plato horní
20.	8.123.281	1	Vzpěra přední
21.	7.946.009	4	Matka M8
22.	7.682.123-B	2	Kolo přední



ZÁRUČNÍ LIST
WARRANTY CERTIFICATE

KOWAX[®] GeniTig[®] Podvozek

KOWAX[®] GeniTig[®] Cart

Seriové číslo / S/N	
Datum prodeje / Date of sale:	
Razítko a podpis prodejce / Seller stamp and signature	

Záznamy o provedených opravách / Repair records			
Datum převzetí servisem / Date of receipt	Datum provedení opravy / Date of repair	Číslo reklamačního protokolu / Reclamation protocol Nr.	Podpis pracovníka / Signature